

# כיורים ונישות מנירוסטה

— הוראות התקנה —



כיורי אמבטיה  
מנירוסטה



## הערות בנושא בטיחות

יש ללבוש כפפות במהלך ההתקנה כדי למנוע פציעות מעיכה וחתכים בידיים.

## הוראות התקנה

הוצא את המוצר מהאריזה:

בדוק את המוצר לגילוי נזק, אם המוצר פגום חזור לחנות שבה נרכש. בדוק שהמוצר שלם וכולל את כל הרכיבים הדרושים להתקנה.

## התקנת הכיור:

- קבע את מקום התקנת הכיור על גבי ארון האמבט/ המשטח.
- הנח את הכיור במקומו וודא שמיקום יציאת מי השופכין אינו מתנגש במגירות, בקירות פנימיים או בצנרת החיבור לביוב.
- א. כיור בהתקנה עליונה (הנחיות קידוח)
  - סמן את מיקום יציאת השפכים על גבי המשטח. בעזרת מכשיר חיתוך מתאים לחומר הלוח העליון של הארון, חתוך בחלק העליון של הארון חור גדול מספיק כדי להכיל את השקע בתחתית הכיור ואת צינור השופכין המנקז אותו (קוטר החור 80 מ"מ עד 92 מ"מ).
  - ב. כיור בהתקנה תחתונה (הנחיות קידוח)
    - התקנה עליונה
      - סמן את מיקום החור על גבי הארון. בעזרת מכשיר חיתוך מתאים לחומר הלוח העליון של הארון, חתוך בחלק העליון של הארון חור גדול מספיק כדי להכיל את הכיור (קוטר החור 385 מ"מ).
    - התקנה תחתונה
      - סמן את מיקום החור על גבי הארון. בעזרת מכשיר חיתוך מתאים לחומר הלוח העליון של הארון, חתוך בחלק העליון של הארון חור גדול מספיק כדי להכיל את הכיור (קוטר החור 385 מ"מ).
- חבר את הונטיל לכיור לפי מסמך הוראות התקנת הביוב.
- שים פס סיליקון ניטרלי סביב השפה התחתונה של הכיור.
- התקן את הכיור על הארון / משטח והסר עודפי סיליקון. המתן עד להתקשות הסיליקון לפני שתמשיך בהתקנת הונטיל.

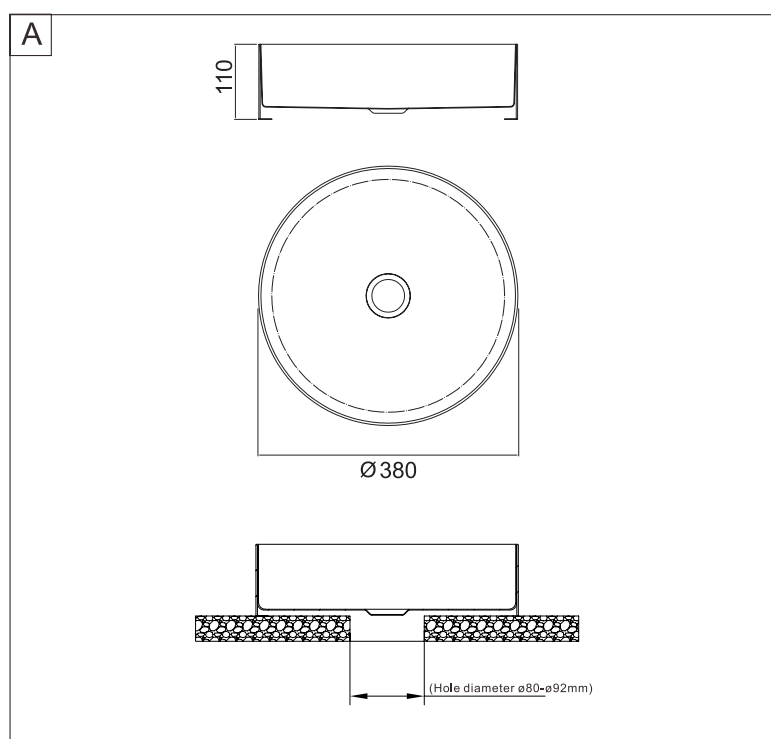
## טיפול ותחזוקה

נקה את המשטחים במטלית רכה ובמי סבון חמימים. שטוף וייבש לאחר הניקוי. בשום פנים ואופן אין להשתמש במוצרי ניקוי המכילים חומרים פעילים או במוצרים על בסיס חומצה.

## אחריות

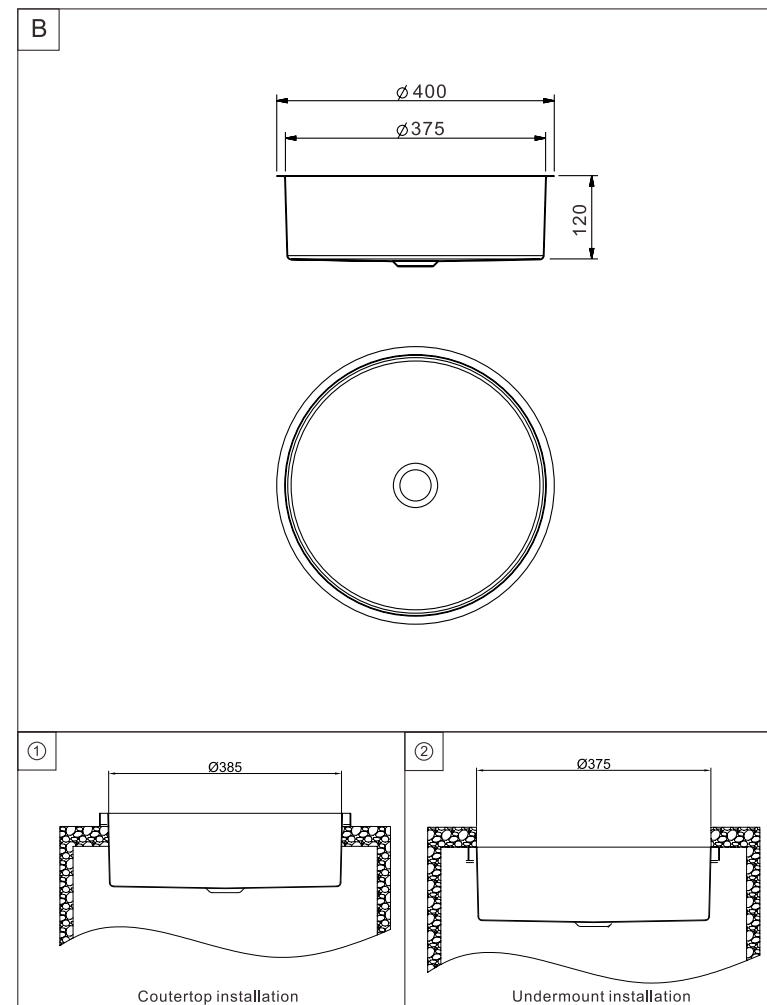
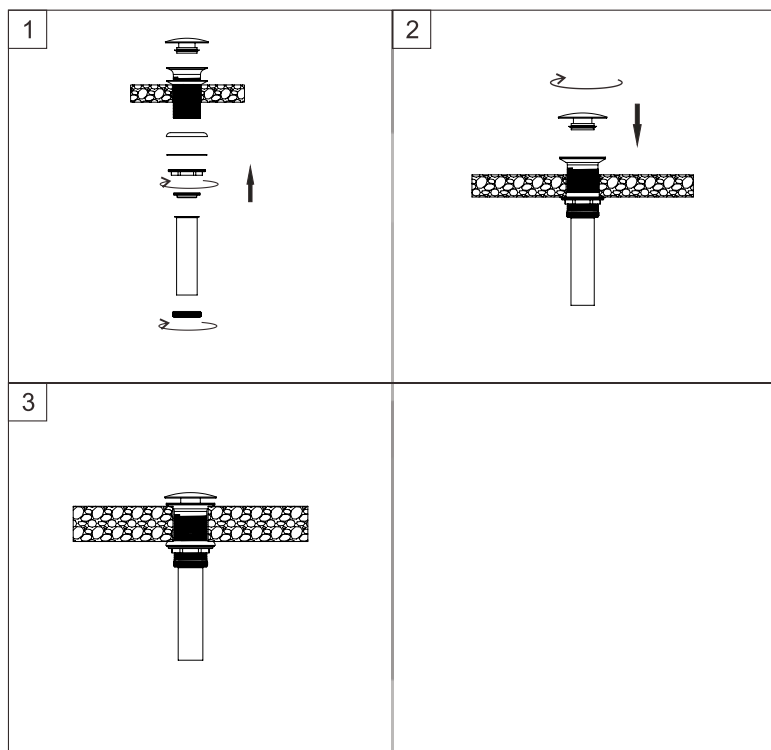
היצרן ערב לכך שכיר זה נטול פגמי ייצור לתקופה של: לכל החיים, קערה מפלדת אל-חלד, פקק POP UP, שנה אחת לחלקים ולעבודה. אחריות זו אינה מכסה בלאי רגיל. היא תבוטל במקרה של שימוש לא נאות במוצר או התקנה שלא בהתאם להוראות אלו.

## נתונים טכניים:



\* (קוטר החור 80 מ"מ עד 92 מ"מ)

התקנת ונטיל



התקנה עליונה

התקנה תחתונה

## נישה מנירוסטה



## לפני השימוש קרא בעיון את ההוראות

### הערות בנושא בטיחות:

יש ללבוש כפפות במהלך ההתקנה כדי למנוע פציעות וחתכים בידים.

### הוראות התקנה:

- לפני ההתקנה, בדוק את המוצר כדי לאתר נזקים שנגרמו בהובלה. לאחר ההתקנה, אין אחריות לנזקי הובלה או פגמי שטח.
- לפני ההתקנה, יש להקצות מקום לאזור ההתקנה על הקיר, אין להתקין על גבי קיר תומך ועובי הקיר לא יהיה פחות מ-25 ס"מ. הפרש בין המיקום שהוקצה להתקנה (גודל הפתח) לבין הגודל הכולל של המוצר הוא 15 מ"מ – ברוחב ובאורך. הממדים הבאים הם נתוני ייחוס בלבד, יש למדוד ולחשב לפי לגודל המוצר בפועל.
- בעת ההתקנה, נגב ונקה את פני הנישה ואת המיקום שהוקצה להתקנה על הקיר. שים דבק זכוכית ברווח שבין גב קצה הנישה לבין קיר, והצמד את הנישה למקום שהוקצה להתקנה על הקיר. ניתן לכסות את מסגרת הנישה באמצעות אריחי קיר.
- מוצרים המכילים כלור או חומצות, כגון מסיר שאריות מלט וכדומה, מכילים בדרך כלל כימיקלים חריפים. חומרים אלה עלולים לגרום נזק לגימור החיצוני של המוצר. חומרי הלבנה וחומרים לניקוי כסף גם הם אינם מתאימים לטיפול במוצר. אם משתמשים בחומרי ניקוי לאריחים יש לנקות את המוצר לאחר מכן בכמויות מתאימות של מים נקיים. אין לנקות את המוצר בחומרי ניקוי שוחקים ו/או חפצים מחודדים או שוחקים. הקפד לנקות משטחים מוברשים או מושחזים תמיד במקביל לכיוון העיבוד ולא לרוחבו.
- לא מומלץ להניח מוצרים עם תחתית פלדה קורוזיבית או אלומיניום ישירות על הנירוסטה לזמן ממושך.

### הערות חשובות:

אין להשתמש בסיליקון המכיל חומצה אצטית!

### ניקוי ותחזוקה:

לניקוי פלדת אל-חלד יש להשתמש בחומרי ניקוי נטולי ברזל.

מומלץ להשתמש בדברים הבאים:

מטלית רכה מבד ו/או עור.

ספוג (זהירות! לא להשתמש בכרית קרצוף, בצמר פלדה וכו').

חומר ניקוי מיוחד לפלדת אל-חלד או חומר ניקוי עדין מתאים אחר.

אל תהסס לפנות למחלקת המכירות והשירות שלנו בכל שאלה הנוגעת להמלצות ניקוי.

### אחריות:

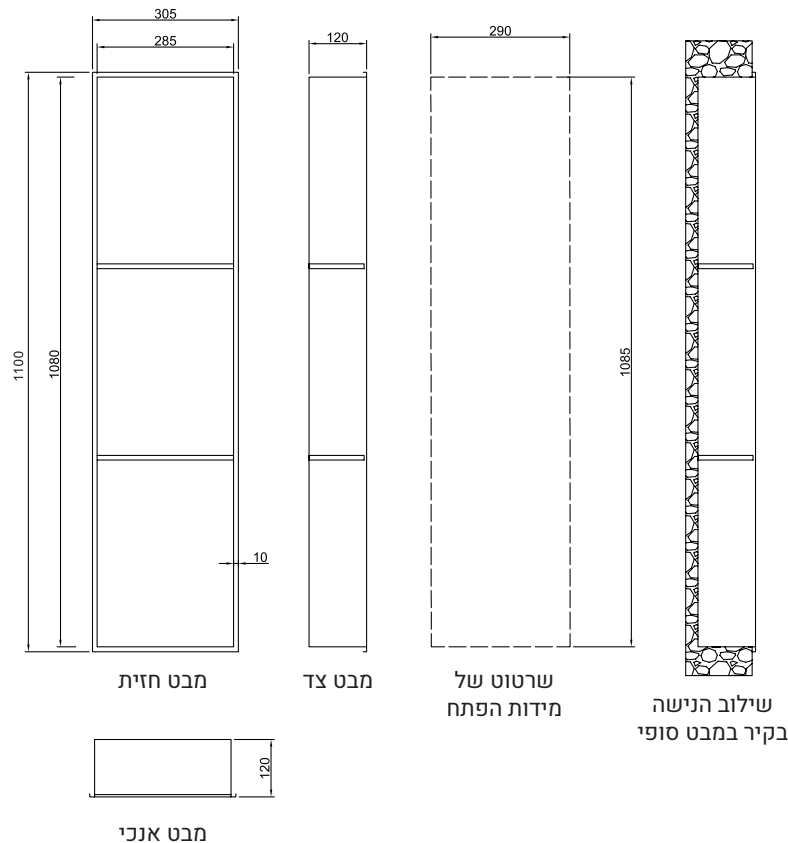
7 שנות אחריות על המוצר.

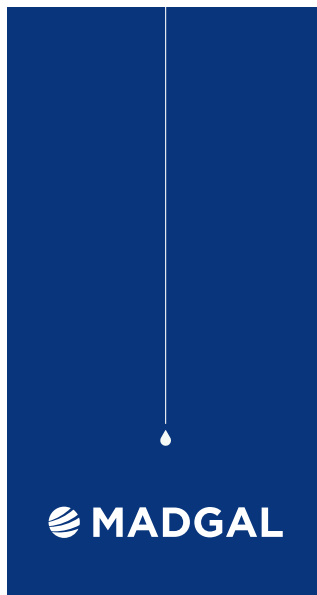
### תיאור:

#### תכונות המוצר

- חומר: פלדת אל-חלד 304
- צבעים: PVD מוברש זהב, PVD גולד רוז מוברש, PVD גאן מטל מוברש, פלדה מוברשת, שחור מט, לבן מט
- סוג קיר: קיר בנוי מלא (גושני)
- מתאים לשימוש באזורים רטובים
- יישומים: שיפוץ, בניה חדשה
- קל ופשוט לניקוי

#### מידות התקנה





פּלסאון ישראלי שיווק והפצה בע"מ | קיבוץ מעגן מיכאל ד.ג. מנשה 3780500  
טל. 073-2333777 ■ פקס. 073-2333700 ■ [info@madgal.co.il](mailto:info@madgal.co.il) ■ [www.madgal.co.il](http://www.madgal.co.il)

