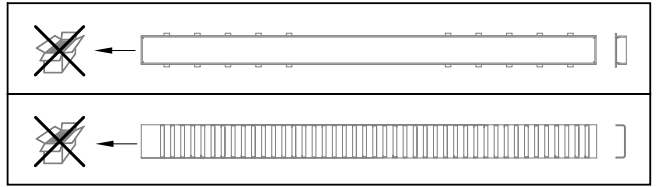
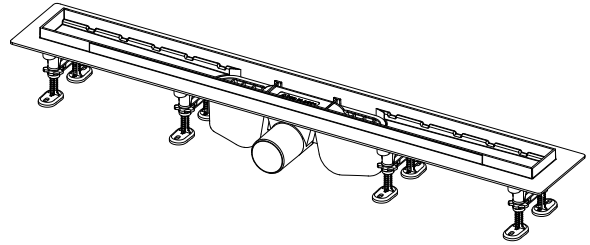
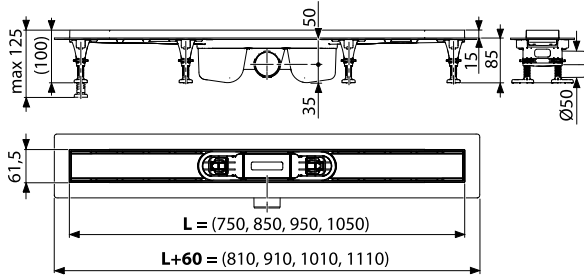




APZ12



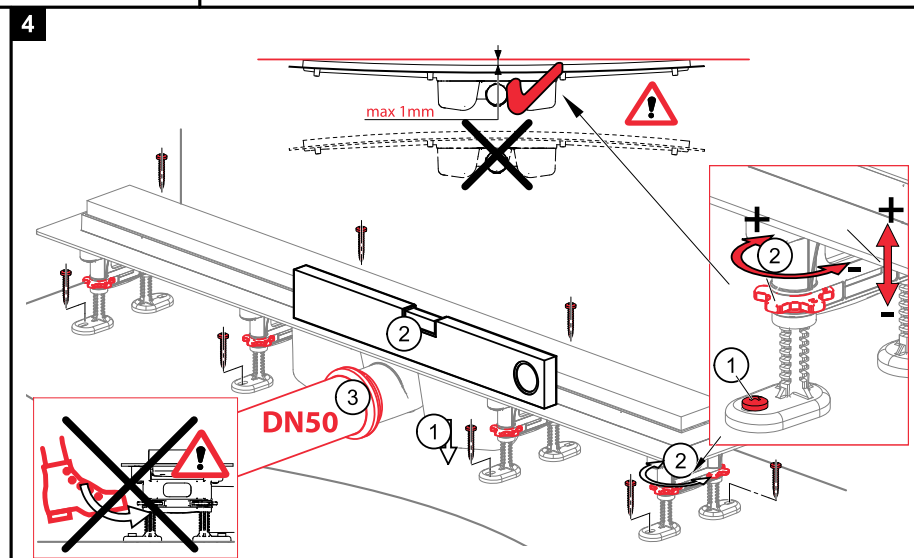
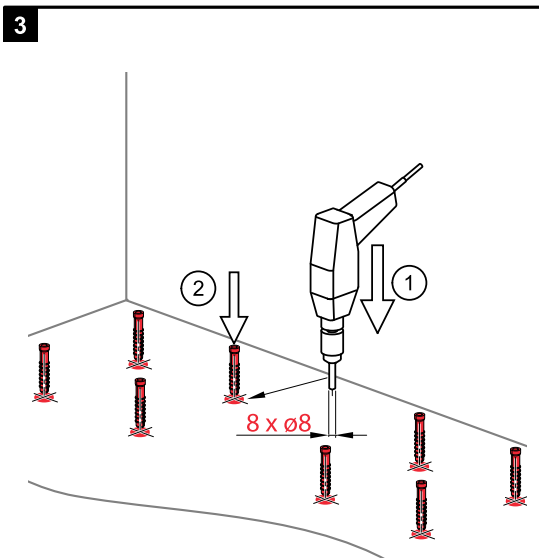
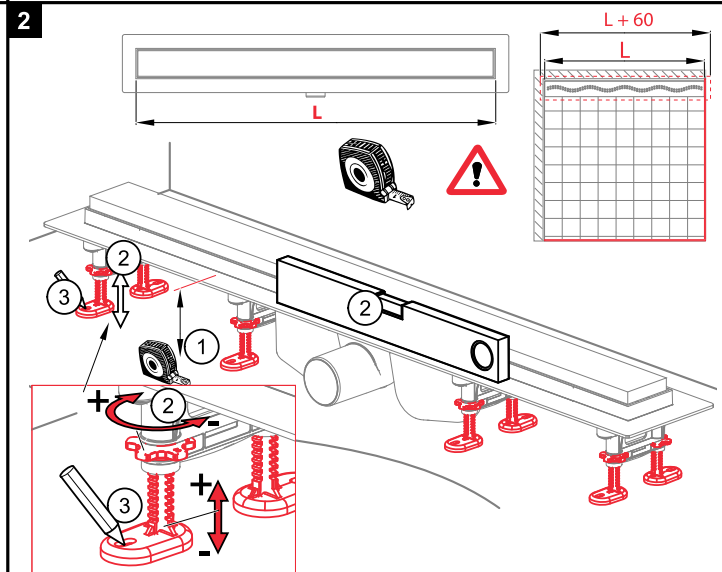
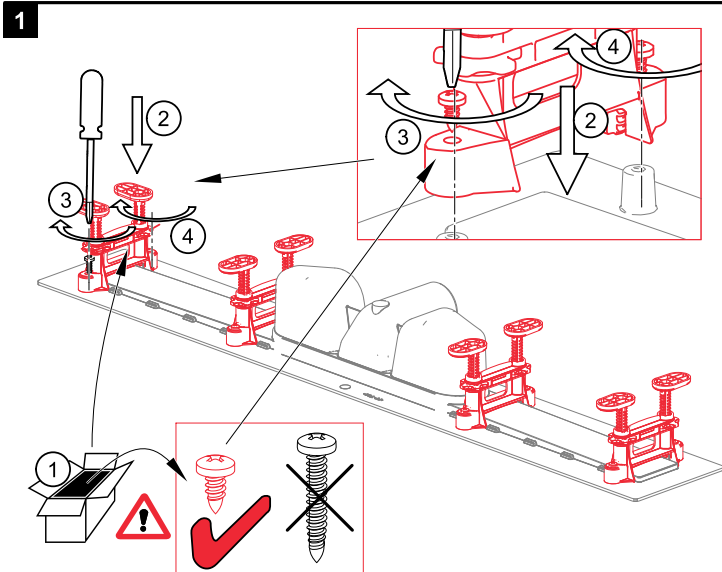
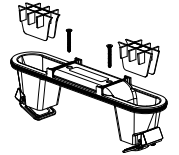
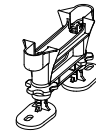
[mm]



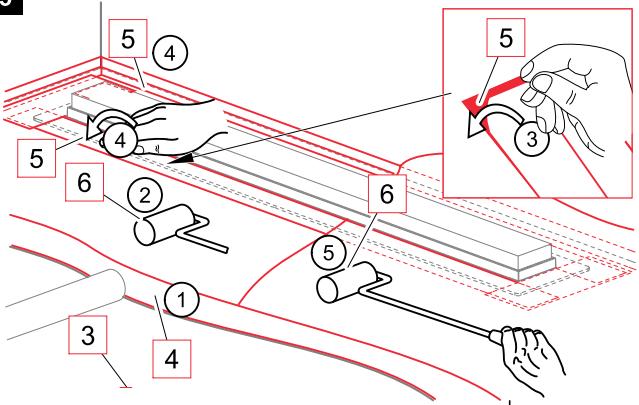
8x 4,2x9,5

4x

8x 4,2x38
8



5



- | CZ** 1 - Žlab
2 - Sifón
3 - Podkladový beton
4 - Vrchní beton
5 - Hydroizolační páska
6 - Hydroizolační hmota
7 - Lepidlo
8 - Dlažba
9 - Flexibilní výplň

- | SK** 1 - Žlab
2 - Sifón
3 - Podkladový betón
4 - Vrchný betón
5 - Hydroizolačná páska
6 - Hydroizolačná hmota
7 - Lepidlo
8 - Dlažba
9 - Flexibilná náplň

- | RU** 1 - Жёлоб
2 - Сифон
3 - Бетон для основания
4 - Верхний слой бетона
5 - Гидроизоляционная лента
6 - Гидроизоляционный материал
7 - Клей
8 - Мостовая
9 - Мягкое заполнение

- | EN** 1 - Driens
2 - Siphons
3 - Flooring concrete
4 - Top concrete
5 - Hydroisolation wrapper / band/
6 - Hydroisolation substance
7 - Glue
8 - Paving
9 - Flexible filler

- | DE** 1 - Rinne
2 - Geruchsverschluss
3 - Unterbeton
4 - Oberbeton
5 - Hydroisolationsband
6 - Hydroisolationsmasse
7 - Klebstoff
8 - Pflaster
9 - Flexible Füllung

- | HU** 1 - Csatorna
2 - Szifon
3 - Alap betón réteg
4 - Felső betón réteg
5 - Vizálló szalag
6 - Vizálló anyag
7 - Ragasztó
8 - Padlóburkoló lap
9 - Rugalmas betét

- | RO** 1 - Canal
2 - Sifon de canalizare
3 - Betonare inferioara
4 - Betonare de suprafata
5 - Legatura de hidroizolare
6 - Substanta pentru hidroizolare
7 - Adeziv
8 - Pavaj
9 - Umplutura

- | PL** 1 - Korytko
2 - Syfon
3 - Wylewka betonowa dolna
4 - Wylewka betonowa gorna
5 - Hydroizolacyjna tasma
6 - Masa hydroizolacyjna
7 - Klej
8 - Płytki
9 - Elastyczna fuga

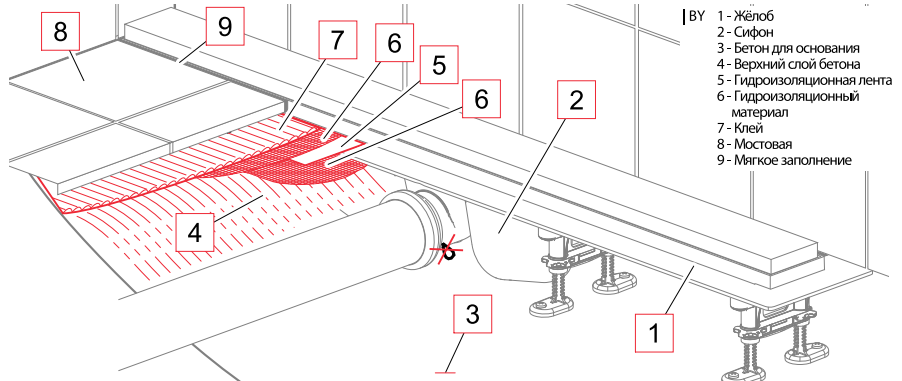
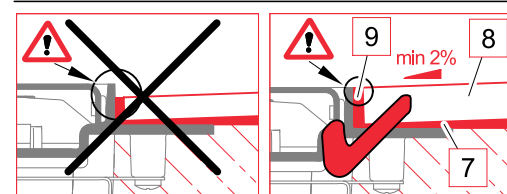
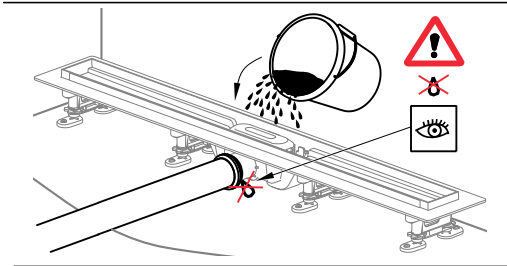
- | BG** 1 - Корито
2 - Сифон
3 - Подложен бетон
4 - Завязка (Горен бетон)
5 - Хидроизолационна лента
6 - Хидроизолационен материал
7 - Лепило
8 - Плочки
9 - Флекси запълване

- | IT** 1 - Scarico
2 - Sifone
3 - Calcestruzzo
4 - Lastra di cemento
5 - Piastra di collaggio
6 - Adesivo MS Polymer and no père
7 - Colla per piastrelle
8 - Piastrelle
9 - Giunto silicone

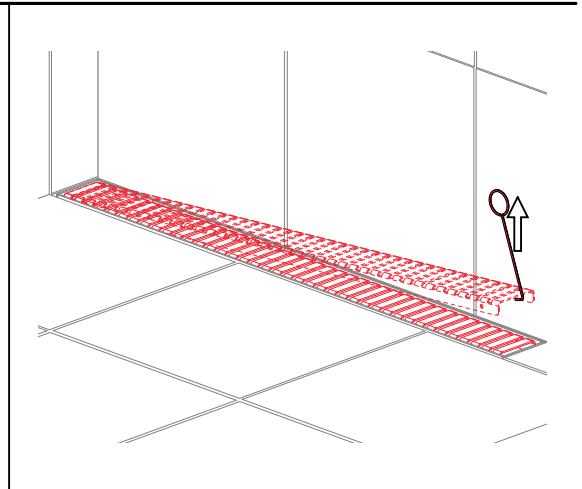
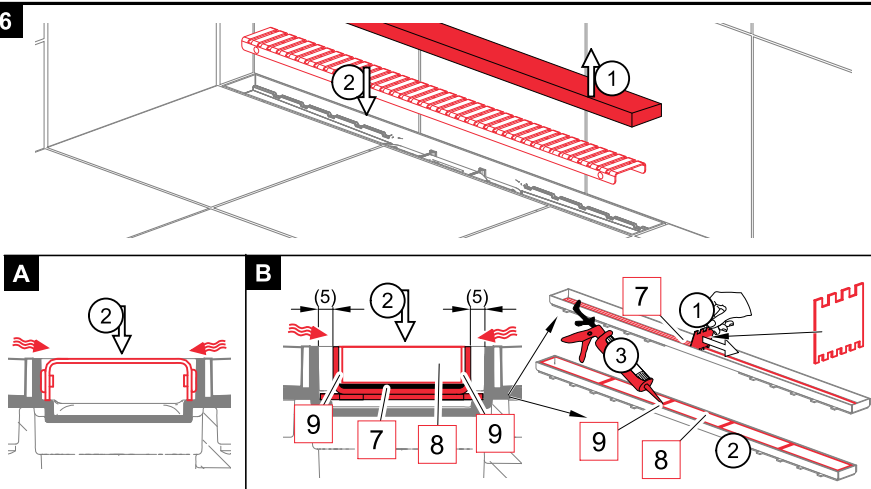
- | SI** 1 - Žleb
2 - Sifon
3 - Talni beton
4 - Vrhnji beton (estrih)
5 - Hiditacijski trak
6 - Hidroizolacijska snov
7 - Lepilo
8 - Končni tlak
9 - Gibljiv ljak

- | FR** 1 - Caniveau
2 - Siphon
3 - Béton
4 - Chape
5 - Plaque de collage pour étanchéité
6 - Colle polymère MS
7 - Colle à carrelage
8 - Carrelages
9 - Joint de silicone

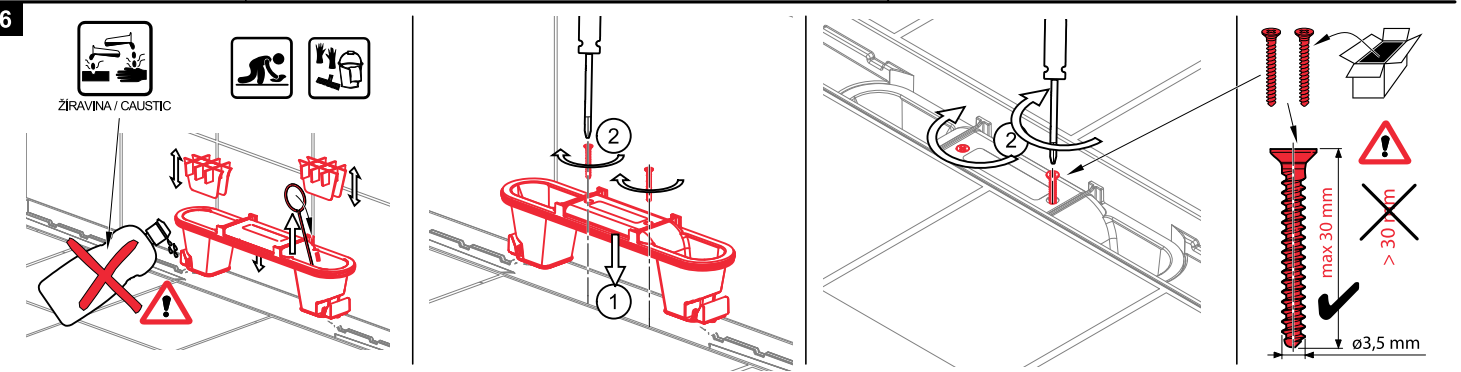
- | BY** 1 - Жэлоб
2 - Сифон
3 - Бетон для основания
4 - Верхний слой бетона
5 - Гидроизоляционная лента
6 - Гидроизоляционный материал
7 - Клей
8 - Мостовая
9 - Мягкое заполнение



6



6



Alca plast, s. r. o.
Bratislavská 2846, 690 02 Břeclav, Česká republika
Tel.: +420 519 821 117 – prodej ČR
Tel.: +420 519 821 041 – export, Fax: +420 519 821 083
e-mail: alcaplast@alcaplast.cz, www.alcaplast.cz